

Kompakter ROBOTER HUMARD®

angepasst auf CNC Maschine Typ STUDER S21

Kompakt – Autonom



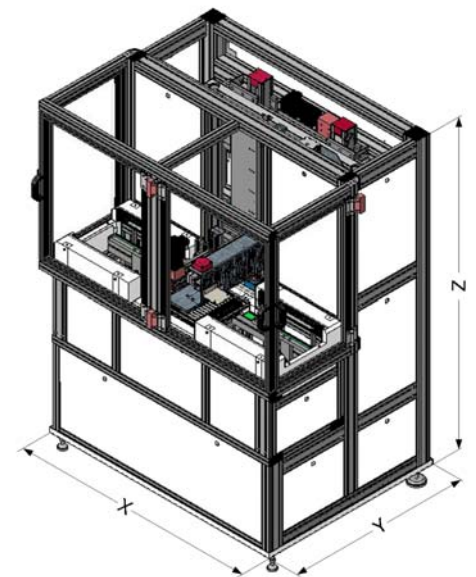
Masse

X: 1'440 mm

Y: 1'070 mm

Z: 1'900 mm

Platzbedarf: 1.54 m²



Vorteile

- Wenig Platzbedarf (kompakte Bauart)
- Anpassbar auf jede CNC Maschine
- 5 Achsen-Steuerung
- Schneller Wechsel der Werkstücklose
- Ständiger Lauf für Produktionsgewinn
- Fernwartung durch Modem
- Ergonomisches, den CE Sicherheitsnormen entsprechendes Konzept
- LOGIC'HUMARD® Programmierung mit taktilem Schirm

© HUMARD Automation SA / vorbehaltlich technischer Änderung

CE



HUMARD Automation SA

6, rue St-Randoald
CH - 2800 DELEMONT
Switzerland
Tél. +41 32 421 40 90
Fax +41 32 423 29 26
www.humard.com
info@humard.com