

## Kompakter ROBOTER HUMARD® angepasst auf CNC Maschine Typ BUMOTEC S-191

### Kompakt – Autonom



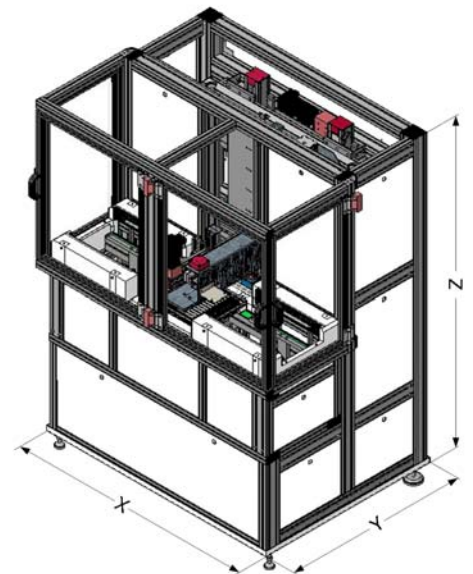
#### Masse

X: 1'270 mm

Y: 1'010 mm

Z: 1'900 mm

Platzbedarf : 1.28 m<sup>2</sup>



#### **Vorteile**

- H** Wenig Platzbedarf (kompakte Bauart)
- H** Anpassbar auf jede CNC Maschine
- H** 5 Achsen-Steuerung
- H** Schneller Wechsel der Werkstücklose
- H** Ständiger Lauf für Produktionsgewinn
- H** Fernwartung durch Modem
- H** Ergonomisches, den CE Sicherheitsnormen entsprechendes Konzept
- H** LOGIC' HUMARD® Programmierung mit taktilem Schirm

© HUMARD Automation SA / vorbehaltlich technischer Änderung

CE



#### **HUMARD Automation SA**

6, rue St-Randoald  
CH - 2800 DELEMONT  
Switzerland  
Tél. +41 32 421 40 90  
Fax +41 32 423 29 26  
www.humard.com  
info@humard.com