

Kompakter ROBOTER HUMARD® angepasst auf CNC Maschine Typ CHIRON FZ 08K S Magnum

Kompakt – Autonom



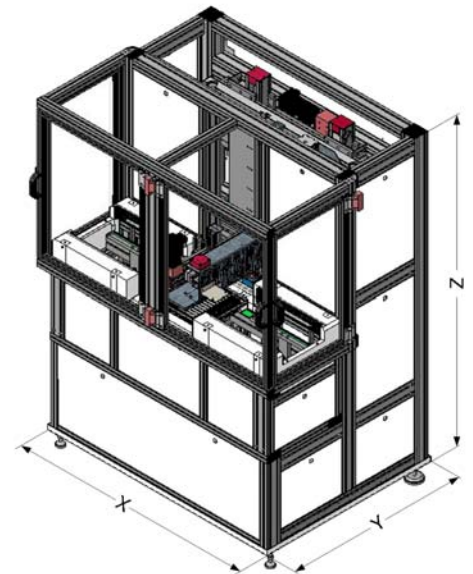
Masse :

X: 1'270 mm

Y: 1'010 mm

Z: 1'900 mm

Platzbedarf : 1.28 m²



Vorteile

- H** Wenig Platzbedarf (kompakte Bauart)
- H** Anpassbar auf jede CNC Maschine
- H** 5 Achsen-Steuerung
- H** Schneller Wechsel der Werkstücklose
- H** Ständiger Lauf für Produktionsgewinn
- H** Fernwartung durch Modem
- H** Ergonomisches, den CE Sicherheitsnormen entsprechendes Konzept
- H** LOGIC'HUMARD® Programmierung mit taktilem Schirm

Das HUMARD® Spezialistenteam steht Ihnen jederzeit gerne zur Verfügung.
Nehmen Sie doch die Verbindung auf!

© HUMARD Automation SA / vorbehaltlich technischer Änderung

CE

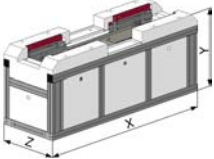
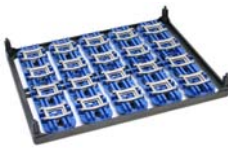


HUMARD Automation SA

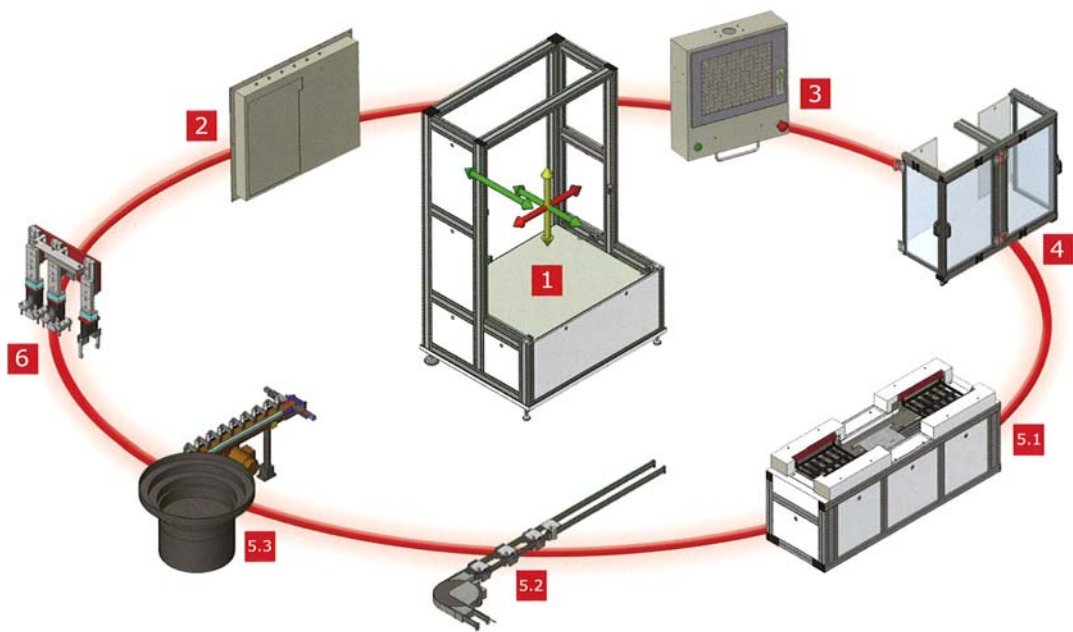
6, rue St-Randoald
CH - 2800 DELEMONT
Switzerland
Tél. +41 32 421 40 90
Fax +41 32 423 29 26
www.humard.com
info@humard.com

Palettierung und Paletten HUMARD®

Beschreibung des Palettierungs-Modells zum Kompakt-Roboter (Bild auf der Vorderseite)

HUMARD® Palettisierung		HUMARD® Palette	
	Masse : X = 1'250 mm Y = 505 mm Z = 420 mm		Genauigkeit des Einsätze Schützendes Material Waschbar Anpassung gemäss Werkstück
	Palettenformat : 280 x 220 mm Autonomie : 1 – 50 Paletten Liftbelastung: 125 kg Referenz : 025-700		Masse : 280 x 220 mm Palette : Kunststoff Einsätze : Modell-Kunststoff Inhalt : 20 Stück Stücke : Mittelteile Referenz : 002-182.01

Modularität des Kompakt-Roboter HUMARD®



- 1** Kompakt-Roboter HUMARD®
- 2** Zugriff-Klappe, angepasst für jeden Typ von CNC Maschine
- 3** Programmierungs-System LOGIC'HUMARD®
- 4** Sicherheits-Verdeck
- 5** Arbeitskondition
 - 5.1** Palettisierung HUMARD®
 - 5.2** Flexibles Förderband
 - 5.3** Vibrationsbehälter und Linearführung
- 6** Greifer

© HUMARD Automation SA / vorbehaltlich technischer Änderung

CE



HUMARD Automation SA

6, rue St-Randoald
 CH – 2800 DELEMONT
 Switzerland
 Tél. +41 32 421 40 90
 Fax +41 32 423 29 26
 www.humard.com
 info@humard.com