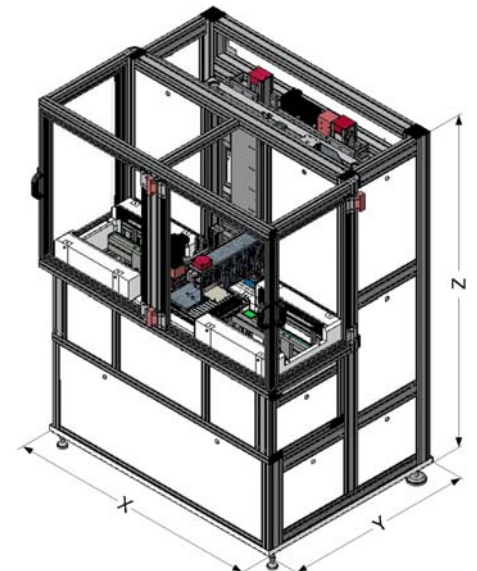


ROBOT Compact HUMARD® adapté sur machine CNC type Studer S21

Compact – Autonome



Dimensions

X: 1'440 mm

Y: 1'070 mm

Z: 1'900 mm

Surface: 1.54 m²

Les avantages du ROBOT Compact HUMARD®

- Faible encombrement au sol (compact)
- Adaptable sur tout type de machine CNC
- 5 axes
- Changement rapide de série de pièces
- Fonctionnement en continu et gain de productivité
- Télémaintenance à distance par modem
- Conception ergonomique répondant aux normes de sécurité CE
- Programmation «LOGIC' *HUMARD* » avec écran tactile

© HUMARD Automation SA / Sous réserve de modifications techniques

CE



HUMARD Automation SA

6, rue St-Randoald
CH - 2800 DELEMONT
Switzerland
Tél. +41 32 421 40 90
Fax +41 32 423 29 26
www.humard.com
info@humard.com