

ROBOT Compact HUMARD® adapté sur machine CNC de type Chiron FZ 08K S Magnum



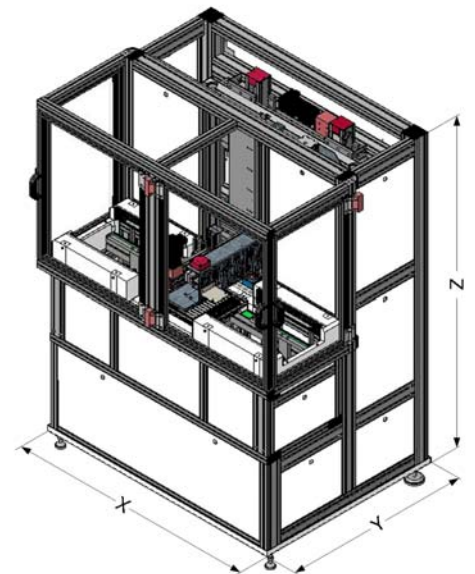
Dimensions

X: 1'270 mm

Y: 1'010 mm

Z: 1'900 mm

Surface: 1.28 m²



Les avantages du ROBOT Compact HUMARD®

- Faible encombrement au sol
- Adaptable sur tout type de machine CNC
- 5 axes
- Changement rapide de série de pièces
- Fonctionnement en continu et gain de productivité
- Télémaintenance à distance par modem
- Conception ergonomique répondant aux normes de sécurité CE
- Programmation «LOGIC'HUMARD» avec écran tactile

L'équipe de spécialiste HUMARD® se tient à votre disposition. N'hésitez pas à les contacter !

© HUMARD Automation SA / Sous réserve de modifications techniques

CE

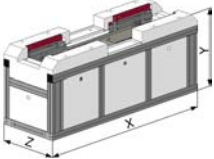
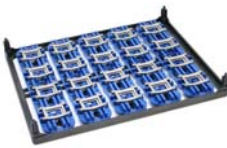


HUMARD Automation SA

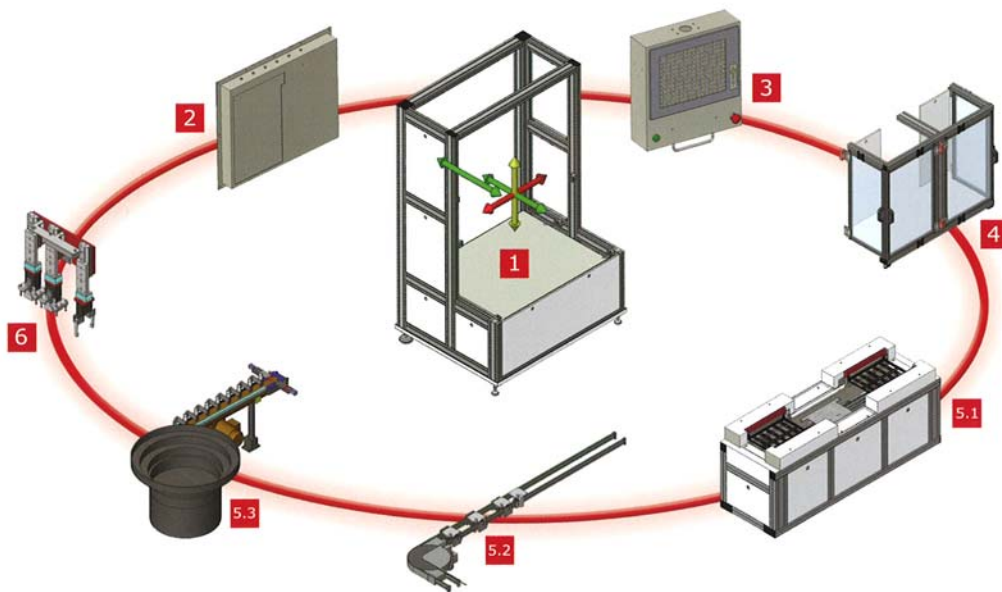
6, rue St-Randoald
CH - 2800 DELEMONT
Switzerland
Tél. +41 32 421 40 90
Fax +41 32 423 29 26
www.humard.com
info@humard.com

Palettisations et palettes HUMARD®

Description du modèle de palettisation adapté au Robot Compact présenté au recto

Palettisation HUMARD®		Palette HUMARD®	
	Dimensions : X = 1'250 mm Y = 505 mm Z = 420 mm		Précision des inserts Matière protégeant les pièces Résistance au lavage Adaptation selon le type de pièces
	Format des palettes : 280 x 220 mm Autonomie : 1 – 50 palettes Charge / ascenseur : 125 kg Référence : 025-700		Dimensions : 280 x 220 mm Palette : Plastique Inserts : Plastique moulé Contenance : 20 pièces Pièces : Carrures Référence : 002-182.01

Modularité des ROBOTS Compacts HUMARD®



- 1 Robot Compact HUMARD®
- 2 Trappe d'accès adaptée à tout type de machine CNC
- 3 Système de programmation Logic'HUMARD®
- 4 Carénage de sécurité
- 5 Types de conditionnements
 - 5.1 Palettisation CN HUMARD®
 - 5.2 Convoyeur flexible
 - 5.3 Bol et linéaire vibrants
- 6 Préhenseurs

© HUMARD Automation SA / Sous réserve de modifications techniques

CE



HUMARD Automation SA

6, rue St-Randoald
 CH - 2800 DELEMONT
 Switzerland
 Tél. +41 32 421 40 90
 Fax +41 32 423 29 26
 www.humard.com
 info@humard.com