

ROBOT Compatto HUMARD® adatto su centro di lavoro tipo BUMOTEC S-191

Compatto – Autonomo



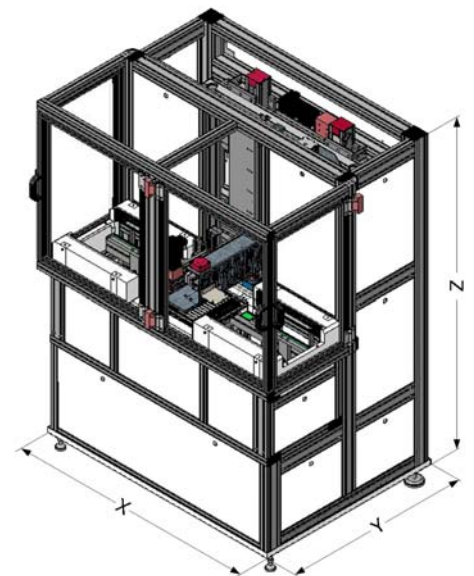
Dimensioni

X: 1'270 mm

Y: 1'010 mm

Z: 1'900 mm

Superficie : 1.28 m²



I vantaggi del ROBOT Compatto HUMARD®

- Ingombro ridotto
- Adattabile a qualunque tipo di macchina CNC
- 5 assi
- Cambio rapido della serie pezzi
- Funzionamento continuo e maggior produttività
- Telemanutenzione via modem
- Design ergonomico conforme alle norme di sicurezza CE
- Programmazione «LOGIC'HUMARD®», schermo tattile

CE

© HUMARD Automation SA / Soggetto a modifiche tecniche



HUMARD Automation SA

6, rue St-Randoald

CH - 2800 Delémont

Switzerland

Tél. +41 32 421 40 90

Fax +41 32 423 29 26

www.humard.com

info@humard.com