

## ROBOT Compatto HUMARD® adattato su centro di lavoro tipo Chiron FZ 08K S Magnum

### Compatto - Autonomo



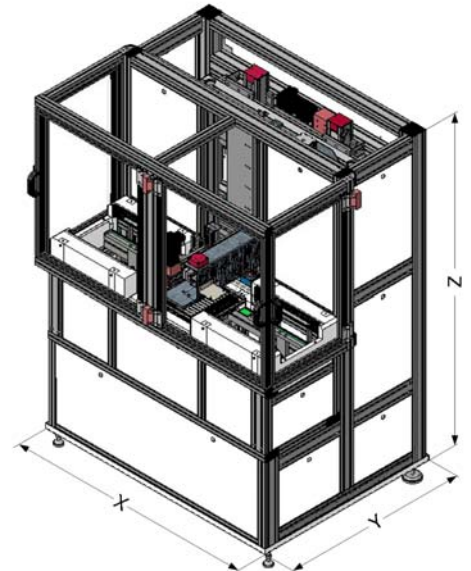
#### **Dimensioni**

X: 1'270 mm

Y: 1'010 mm

Z: 1'900 mm

Superficie: 1.28 m<sup>2</sup>



#### **I vantaggi del ROBOT Compatto HUMARD®**

- Ingombro ridotto
- Adattabile a qualunque tipo di macchina CNC
- 5 assi
- Cambio rapido della serie pezzi
- Funzionamento continuo e maggior produttività
- Telemanutenzione via modem
- Design ergonomico conforme alle norme di sicurezza CE
- Programmazione «LOGIC'HUMARD®», schermo tattile

Il team dei specialisti HUMARD® è a vostra disposizione.  
Non esitate a contattarli!

© HUMARD Automation SA / Soggetto a modifiche tecniche

CE



#### **HUMARD Automation SA**

6, rue St-Randoald

CH-2800 Delémont

Switzerland

Tél. +41 32 421 40 90

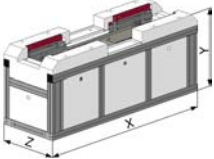
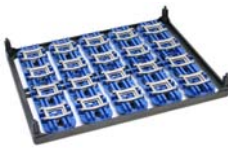
Fax +41 32 423 29 26

www.humard.com

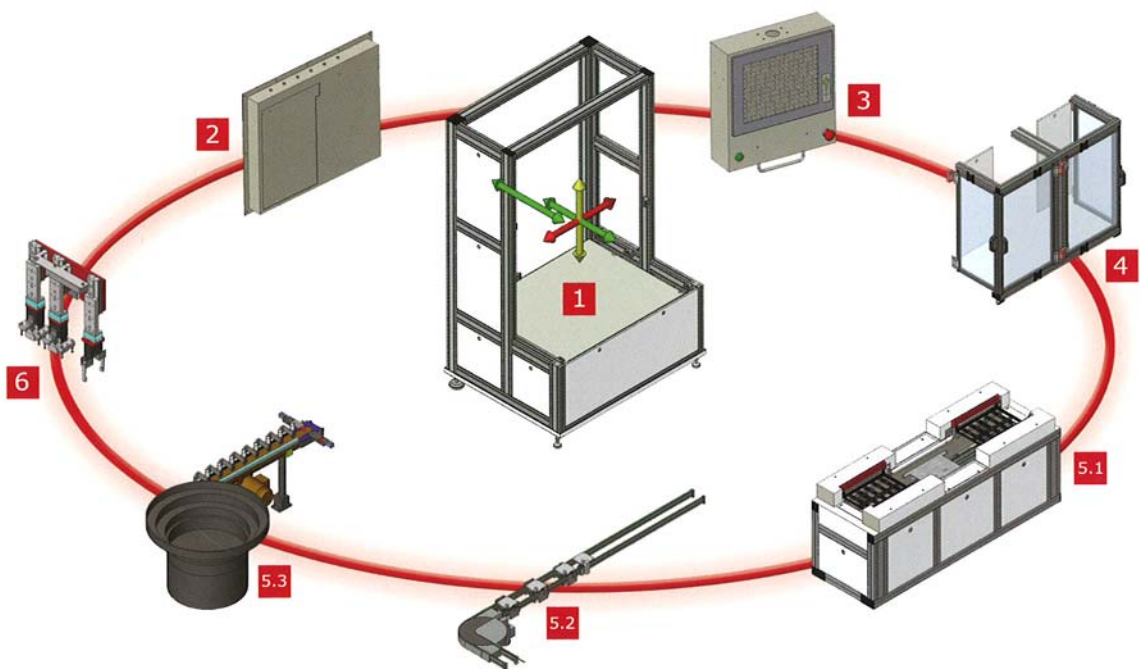
info@humard.com

## Palettizzazione e palette HUMARD®

Descrizione del modello di palettizzazione adattato al Robot Compatto presentata sul retro

Palettizzazione HUMARD®		Paletta HUMARD®	
	Dimensioni : X = 1'250 mm Y = 505 mm Z = 420 mm		Precisione degli inserti Materiale a protezione dei pezzi Resistenza al lavaggio Adattamento al tipo di pezzi
	Formato dei pallet : 280 x 220 mm Autonomia : 1 - 50 pallet Carico / lift : 125 kg Riferimento : 025-700		Dimensioni : 280 x 220 mm Pallet : plastica Inserti : plastica stampata Capacità : 20 pezzi Pezzi : Carrure Riferimento : 002-182.01

## Modularità dei ROBOT Compatti HUMARD®



- 1** Robot Compatto HUMARD®
- 2** Sportellino di accesso adattato a tutti i tipi di macchine CNC
- 3** Sistema di programmazione Logic'HUMARD®
- 4** Carenatura di sicurezza
- 5** Tipi di condizionamento
  - 5.1** Palettizzazione CN HUMARD®
  - 5.2** Trasportatore flessibile
  - 5.3** Coppa e lineare vibranti
- 6** Dispositivi di presa

© HUMARD Automation SA / Soggetto a modifiche tecniche



### HUMARD Automation SA

6, rue St-Randoald  
 CH-2800 Delémont  
 Switzerland  
 Tél. +41 32 421 40 90  
 Fax +41 32 423 29 26  
 www.humard.com  
 info@humard.com